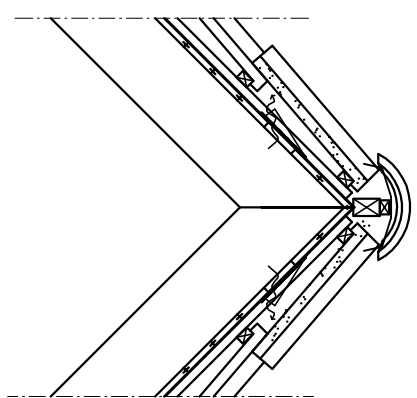
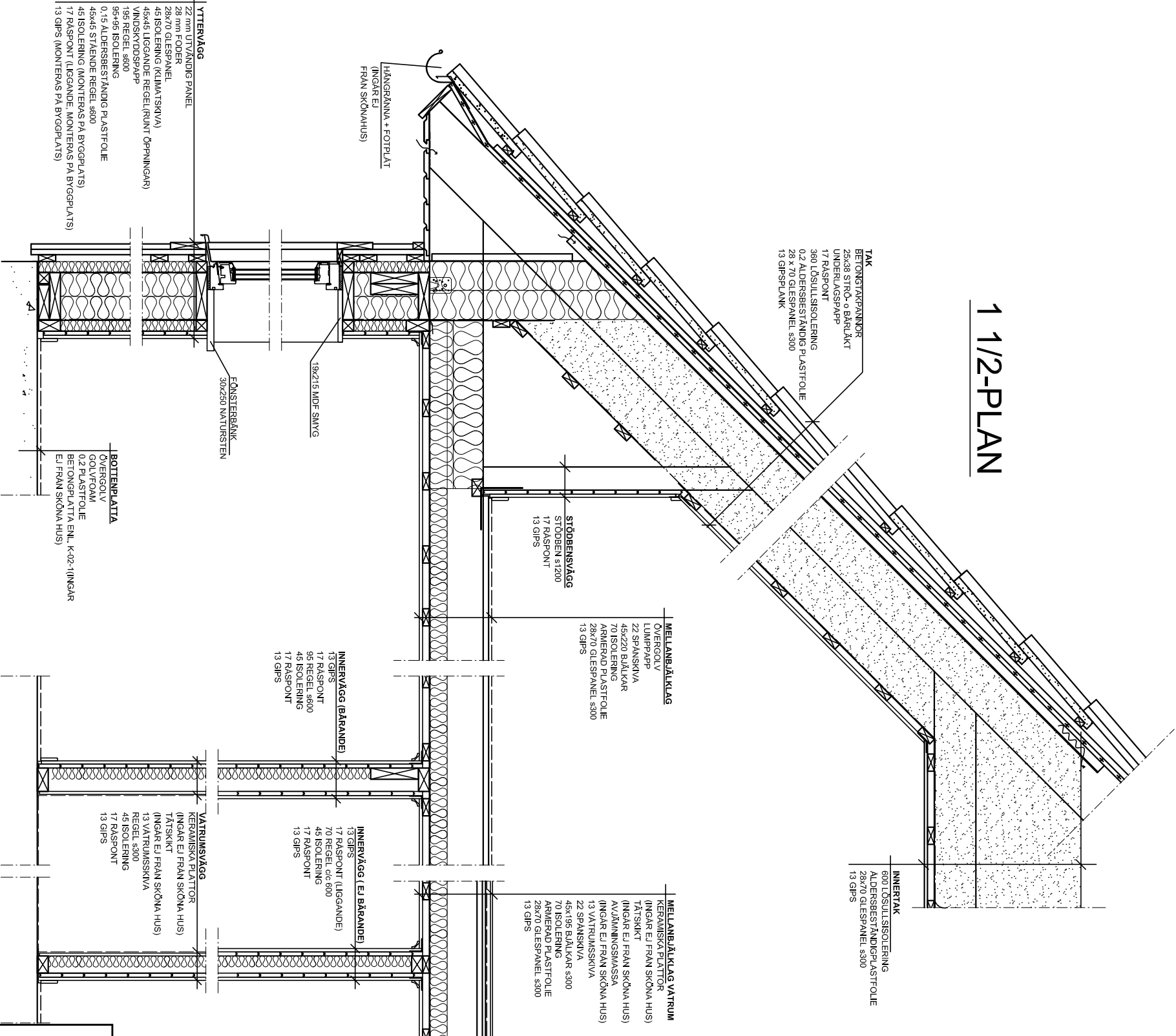


Denna ritning är vår egendom och får ej utan vårt medgivande ändras, kopieras, användas för tillverkning eller delges annan person eller firma.

1 1/2-PLAN



SKÖNA HUS
 med omtanke

Nygdavägen Td. 0325-34480 info@skonahus.se
 512 65 Mjölback Fax. 0325-34490 www.skonahus.se

RITAD AV KONSTRUERAD AV GRANSKAD AV

Mjölback 2012-02-27

| BET | ANT | ÄNDRINGEN AVSER | SIGN | DATUM |
|-----|-----|-----------------|------|-------|
| | | | | |

Sektion 1 1/2-plan
 Enl. Prisblad 2012:2

BYGGHERRE

SKALA 1:20

| ARBETSNUMMER | RITINGSNUMMER | ÄNDR BET |
|--------------|---------------|----------|
| | K-70-2 | |